

## OTTAWA STAHL - 50 CM

BIO-40-102

### TECHNISCHE SPEZIFIKATIONEN

#### Hauptspezifikationen

Produkttyp	Ethanol Hängekamin
Marke	ScandiFlames
Verwendung	Indoor
Garantie	2 Jahre

#### Maße & Gewicht

Länge/Breite	50 cm
Höhe	150 cm
Tiefe	20 cm
Durchmesser	50 cm
Gewicht	15 kg

#### Technische Spezifikationen

Mindestraumgröße	40 m <sup>3</sup>
Brennstoff	Bioethanol
Brenndauer bis zu	4.5 Stunden
Kapazität	1 Liter
Wärmeleistung (Max.)	1,9 kW
Verbrauch	0,22 L/Stunden
Empfohlener Luftaustausch	1

#### Brennkammer

Einstellbar	Ja
Steuerung	Manuell
Brennkammermodell	1,0 Liter Deluxe
Flammenlänge	13 cm
Fernbedienung	Nein

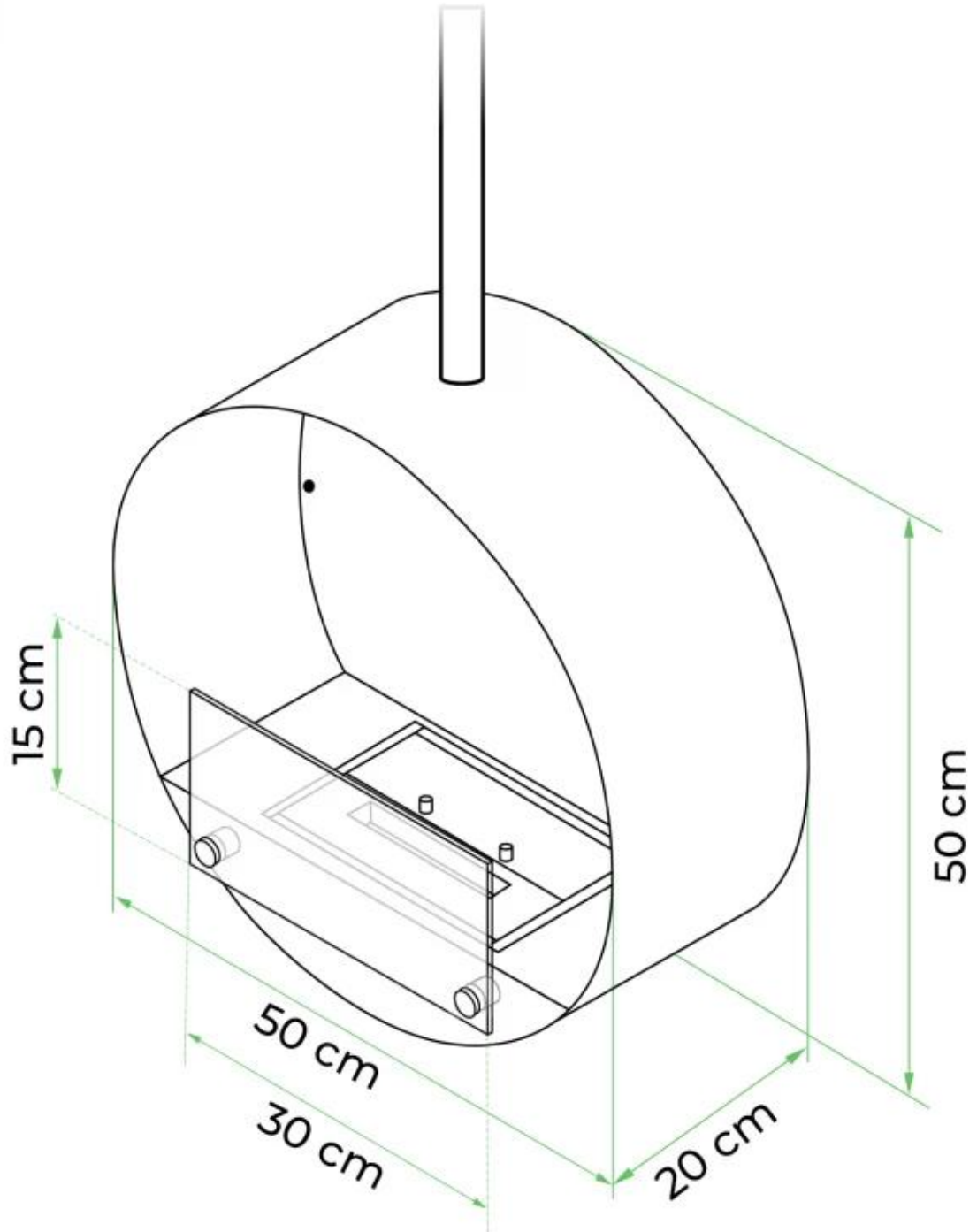
#### Material und Aussehen

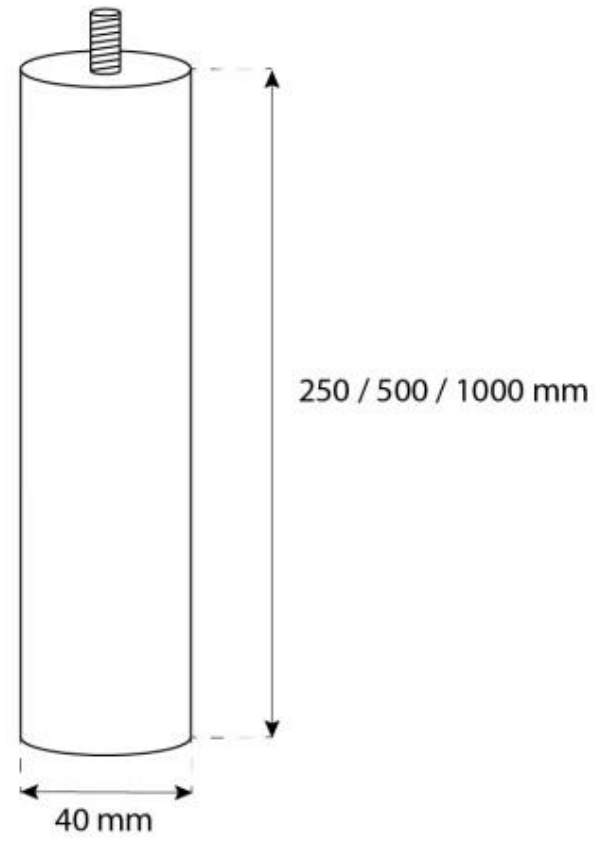
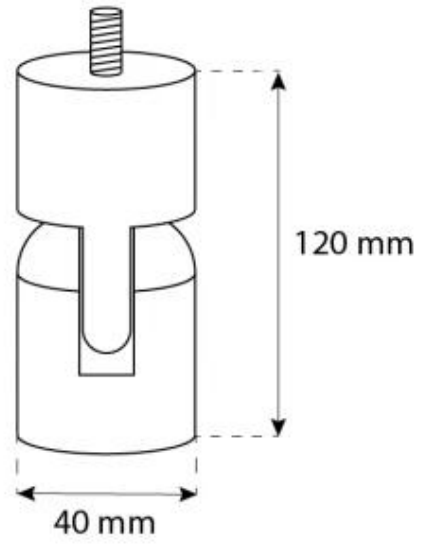
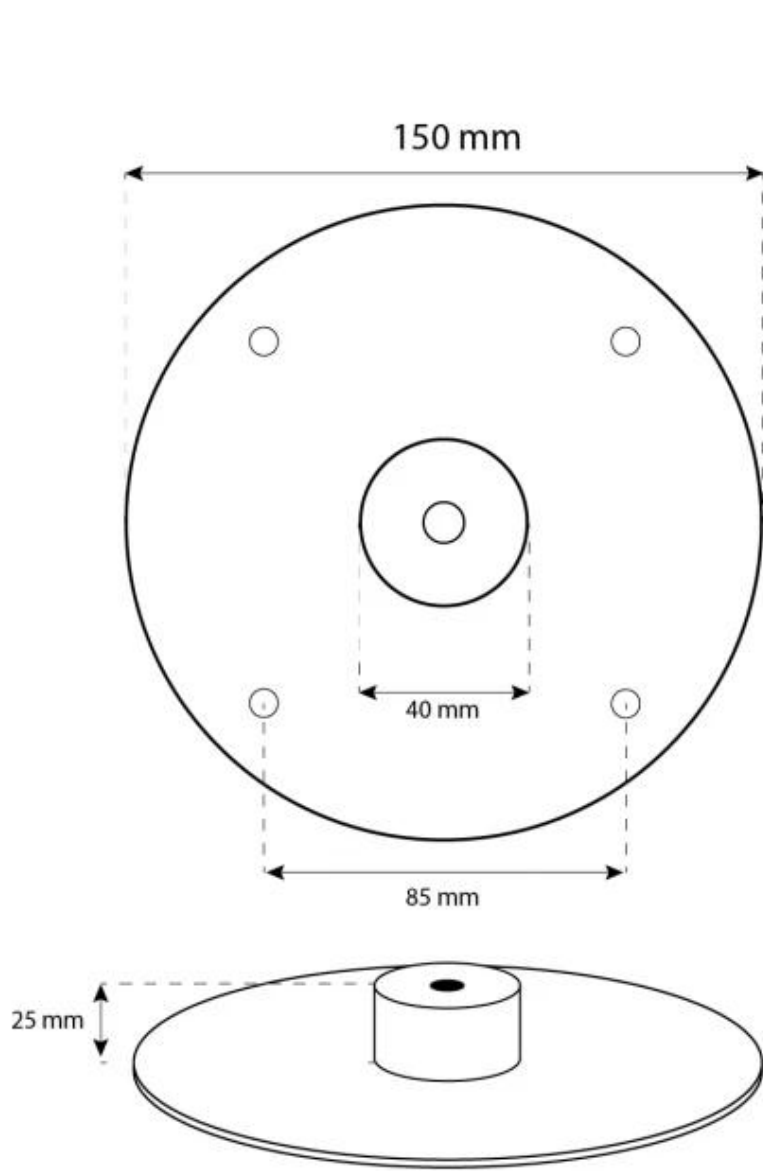
Material	Stahl
Farbe	Stahl
Form	Rund
Inklusive Scheibe	Ja

#### Installationsdetails

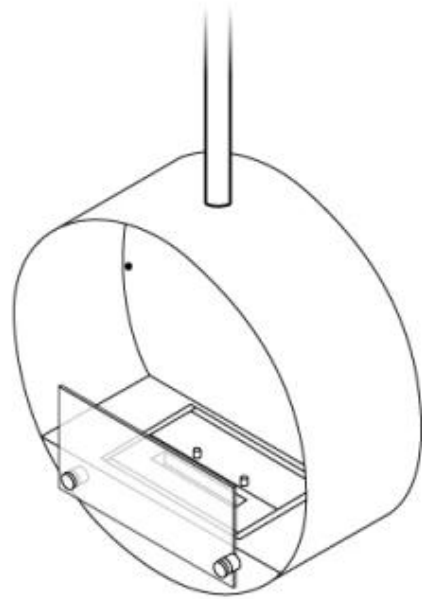
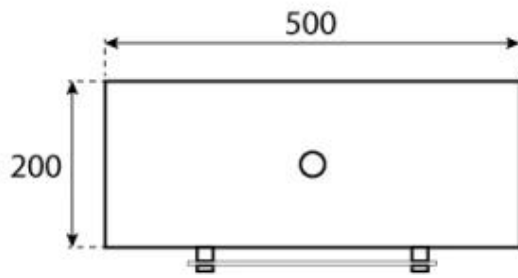
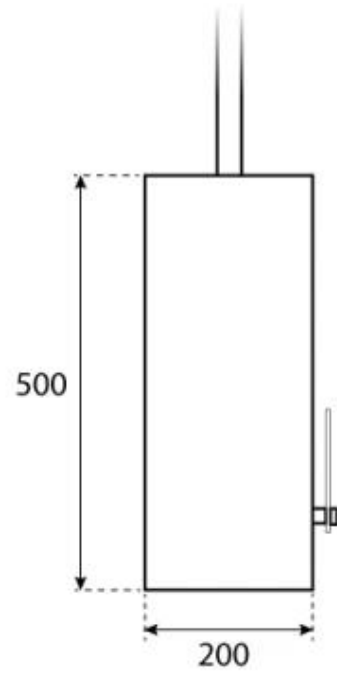
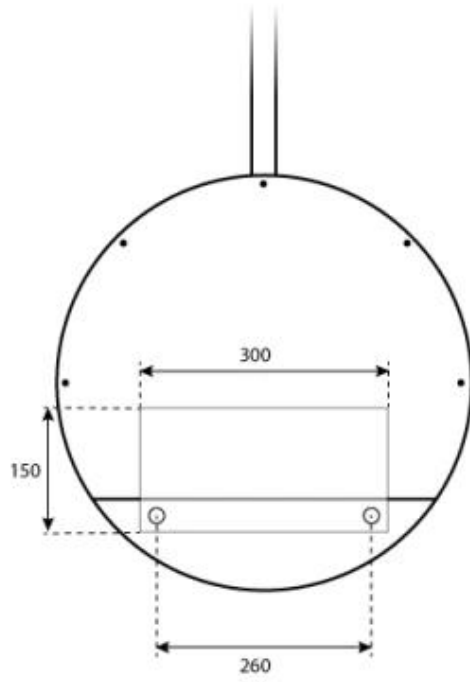
Abzug/Schornstein	Nicht erforderlich
Stromanforderungen	Nein







CACHFIRES



CACHFIRES